

Nom i cognoms:

Data:

Grup:

1.- Feu parelles o correspondències amb les paraules de les llistes següents (fixeu-vos en l'exemple): [2.0 punts]

Llista A: rosella - alzina - xiprer - molses - pi - pteridòfits - ametller - fruits carnosos -
- pinya - farigola - fruits secs -

Llista B: briòfits - fals fruit - falgueres - gimnosperma - angiosperma - taronges - nous -

	<i>llista A</i>	<i>llista B (respostes)</i>
exemple:	<u>rosella</u>	<u>angiosperma</u>
	alzina	angiosperma
	xiprer	gimnosperma
	molses	briòfits
	pi	gimnosperma
	pteridòfits	falgueres
	ametller	angiosperma
	fruits carnosos	taronges
	pinya	fals fruit
	farigola	angiosperma
	fruits secs	nous

2.- Expliqueu dues diferències entre una herba i un arbust. [1.5 punts]

Els arbustos tenen una tija llenyosa més o menys dura anomenada tronc; aquest és molt curt i les branques surten de la base. Les herbes tenen tiges flexibles i toves, generalment de color verd.

3.- Per què respiren les plantes? [1.5 punts]

Les plantes, com tots els organismes vius, respiren perquè cremen una petita part dels aliments per obtenir energia per a les diferents funcions vitals: creixement i reproducció, principalment. Aquest procés de la respiració comporta una entrada d'oxigen de l'aire i una sortida de diòxid de carboni.

4.- Quines similituds i quines diferències hi ha entre una falguera i una gimnosperma? [1.5 punts]

Les falgueres tenen vasos conductors i fulles com les gimnospermes. En canvi no tenen ni tronc, ni flors ni falsos fruits.

5.- Què és l'arbre dominant d'un bosc? [1.5 punts]

És l'espècie d'arbre que predomina i que dona nom al tipus de bosc; així, per exemple, l'abet és l'arbre dominant de l'abetosa.

6.- Quines són les cinc funcions vitals que tenen tots els éssers vivents? [1.5 punts]

El moviment, el creixement, la nutrició, la relació i la reproducció.

Aclariments importants:

- 1) heu d'escriure amb un bolígraf blau o negre
- 2) no feu servir "typex"
- 3) la bona lletra pot comptar fins a 0.5 punts.

Signatura dels pares

Nom i cognoms:

Data:

Grup:

1.- Feu parelles o correspondències amb les paraules de les llistes següents (fixeu-vos en l'exemple): [3.0 punts]

Llista A: rosella - alzina - xiprer - molses - pi - pteridòfits - ametller - fruits carnosos -
- pinya - farigola - fruits secs -

Llista B: briòfits - fals fruit - falgueres - gimnosperma - angiosperma - taronges - nous -

	<i>llista A</i>	<i>llista B (respostes)</i>
exemple:	<u>rosella</u>	<u>angiosperma</u>
	alzina	angiosperma
	xiprer	gimnosperma
	molses	briòfits
	pi	gimnosperma
	pteridòfits	falgueres
	ametller	angiosperma
	fruits carnosos	taronges
	pinya	fals fruit
	farigola	angiosperma
	fruits secs	nous

2.- Ompliu els espais buits del text següent: [3.0 punts]

<<Un bosc és un lloc ocupat per una massa natural d'arbres, en el qual viuen també moltes altres plantes, a més de fongs, animals i microorganismes. Tots aquests éssers vivents i el lloc ocupat formen un sistema ecològic o ecosistema. Els elements vegetals fonamentals del bosc són, doncs, els arbres. Per això, els noms dels boscos estan determinats per l'espècie d'arbre principal o dominant.

En els boscos, a més dels arbres hi viuen vegetals que són arbustos, herbes, lianes o plantes enfiladisses, falgueres i molses. Tots plegats conviuen amb els arbres i es distribueixen en estrats o capes. Així, l'estrat alt el formen els arbres, que per això se'n diu també estrat arbori; l'estrat mitjà o arbustiu està format pels arbustos i lianes, i l'estrat baix o herbaci està format per les herbes, falgueres, molses i la virosta o fullaraca. Els estrats mitjà i baix formen el sotabosc; aquest, no només és diferent segons el tipus de bosc, sino també segons el clima, l'estacionalitat i la intervenció humana.>>

3.- Expliqueu les característiques principals de les angiospermes. [2.0 punts]

Són els arbres, arbustos i herbes que dominen la vegetació a gairebé tot el món. Totes les angiospermes tenen flors i produeixen fruits, en els quals hi ha les llavors. Els fruits poden secs, com ara les nous i els grans de blat, i carnosos, com les pomes o les taronges.

4.- Indiqueu tres característiques comunes a totes les plantes. [1.5 punts]

Totes les plantes són éssers pluricel·lulars amb arrels, tija i fulles; són organismes autòtrofos (que es fan els seus propis aliments) i no es desplacen.

- Aclariments importants:
- 1) heu d'escriure amb un bolígraf blau o negre
 - 2) no feu servir "typex"
 - 3) la bona lletra pot comptar fins a 0.5 punts.

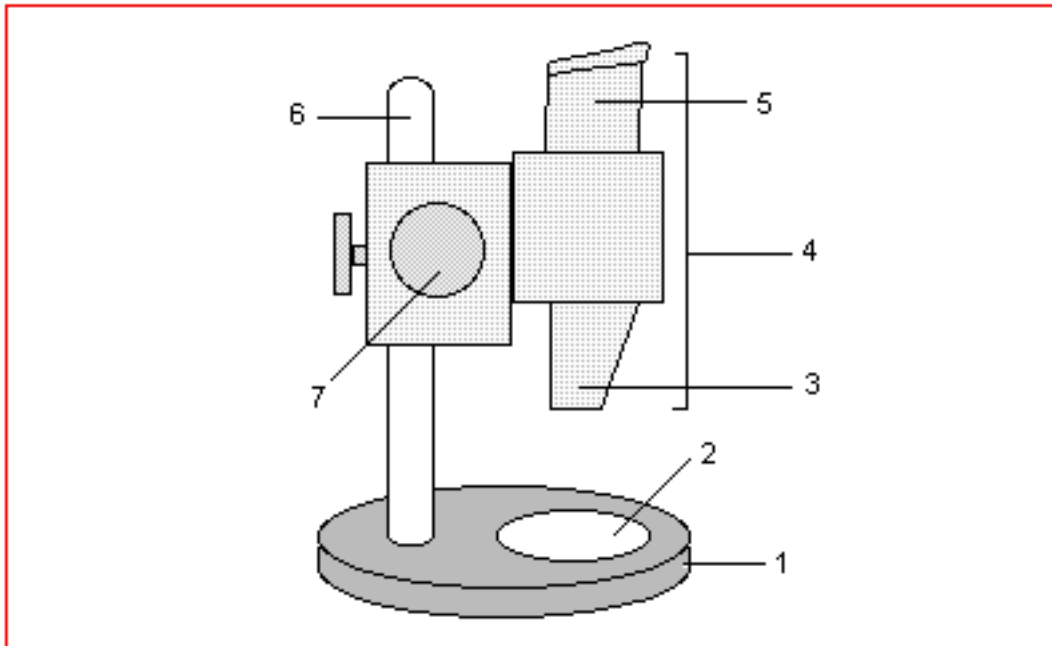
Signatura dels pares

Nom i cognoms:

Data:

Grup:

1.- Fixeu-vos en el dibuix següent i contesteu les qüestions que hi ha a continuació: [2.5 punts]



1.1.- Nom de l'instrument representat: lupa binocular

1.2.- Nom de la peça assenyalada amb el 2: platina

1.3.- Nom del conjunt de peces assenyalat amb el 4: tub òptic

1.4.- Funció de la peça número 7: enfocament

1.5.- Nom de les lents assenyalades amb el 5: oculars

2.- Ompliu els espais buits del text següent: [4.0 punts]

<<Un bosc és un lloc ocupat per una massa natural d'arbres, en el qual viuen també moltes altres plantes, a més de fongs, animals i microorganismes. Tots aquests éssers vivents i el lloc ocupat formen un sistema ecològic o ecosistema. Els elements vegetals fonamentals del bosc són, doncs, els arbres. Per això, els noms dels boscos estan determinats per l'espècie d'arbre principal o dominant.

En els boscos, a més dels arbres hi viuen vegetals que són arbustos, herbes, lianes o plantes enfiladisses, falgueres i molses. Tots plegats conviuen amb els arbres i es distribueixen en estrats o capes. Així, l'estrat alt el formen els arbres, que per això se'n diu també estrat arbori; l'estrat mitjà o arbustiu està format pels arbustos i lianes, i l'estrat baix o herbaci està format per les herbes, falgueres, molses i la virosta o fullaraca. Els estrats mitjà i baix formen el sotabosc; aquest, no només és diferent segons el tipus de bosc, sino també segons el clima, l'estacionalitat i la intervenció humana.>>

3.- Expliqueu les característiques principals de les gimnospermes. [3.0 punts] **Són plantes que tenen vasos conductors a la tija, tenen flors però no fruits. Els pins, els avets i els cedres produeixen pinyes, que són falsos fruits que protegeixen les llavors; els xiprers formen unes boles anomenades gàbuls. Són tots ells, majoritàriament, arbres i arbustos perennifolis.**

Aclariments importants: 1) heu d'escriure amb un bolígraf blau o negre - 2) no feu servir "typex" - i 3) la bona lletra pot comptar fins a 0.5 punts.

Signatura dels pares