

Nom i cognoms:

Data:

Grup:

1.- Llegiu el retall de premsa següent i expliqueu com pot la comunitat internacional d'estats i països comprovar, amb l'ajuda de la ciència, un fet com el que s'explica en aquest text: [2.0 punts]

Seúl (Agencias) 9.10.2006 - Corea del Norte cumplió hoy sus amenazas y realizó una prueba nuclear subterránea que ha convertido a ese país en una nueva potencia nuclear y ha desatado la alerta internacional, especialmente en Asia, donde ya se empezó a hablar de una inevitable carrera armamentística.

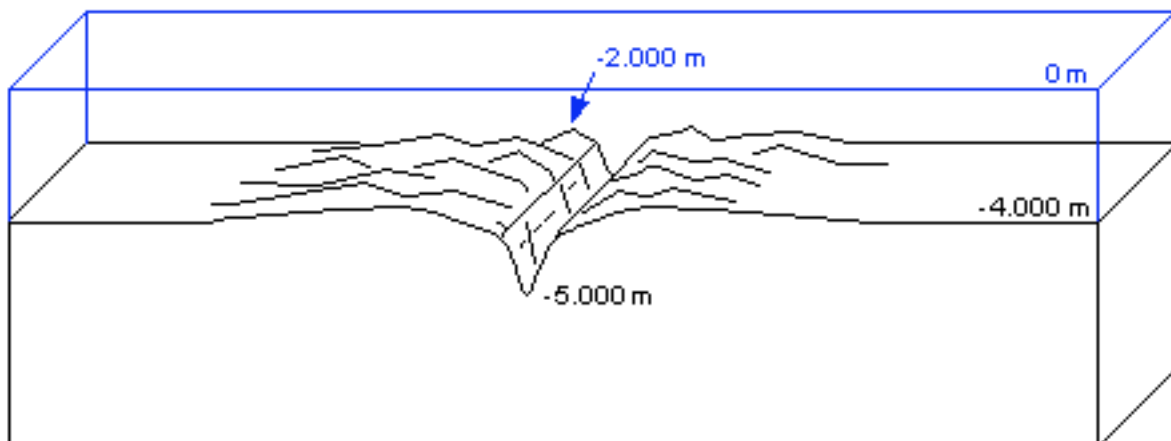
La Agencia Central de Noticias de Corea del Norte (KCNA) anunció oficialmente el éxito de la prueba nuclear y destacó que se llevó a cabo con todas las garantías de seguridad y sin fugas radiactivas.

"El test nuclear ha sido realizado al cien por cien con nuestro conocimiento y nuestra tecnología", añadió la KCNA, citada por la agencia surcoreana Yonhap. Según la KCNA, el ensayo, efectuado para reforzar "la capacidad de disuasión" norcoreana, "contribuye a mantener la paz y la seguridad en la península coreana y en Asia".

La agencia norcoreana agregó que éste es "un gran salto adelante en la construcción de una nación socialista próspera y poderosa".

Los primeros en detectar la prueba nuclear fueron los servicios de inteligencia de Corea del Sur, cuyo presidente, Roh Moo-hyun, convocó una reunión de urgencia del Consejo de Seguridad Nacional.

2.- Completeu i expliqueu el bloc-diagrama següent: [2.0 punts]



Nom i cognoms:

Data:

Grup:

3.- En el mapa següent, dibuixeu i anomeneu les plaques tectòniques que hi corresponguin: [3.0 punts]



4.- Llegiu els retalls de premsa adjunts i contesteu les qüestions que hi ha a continuació: [3.0 punts]

1) Almenys nou morts en un terratrèmol de 5,1 graus en l'escala Richter a l'est de Turquia (26/03/2004 10:29) ANKARA (font: EUROPA PRESS i Vilaweb)

Unes nou persones van morir i altres 20 van resultar ferides en un terratrèmol de 5,1 graus a l'escala Richter que va sacsejar a última hora de dijous la província turca d'Erzurum, a l'est del país, segons informa l'agència Anatolia, que cita el Ministeri d'Obres Públiques. El sisme, que es va produir a les 21.30 hores locals de dijous va provocar enfonsaments en almenys tres localitats de la província, i després del primer tremolor, l'epicentre de la qual es va situar al comtat d'Askale, es van produir un total de 51 rèpliques. Entre els morts hi hauria quatre nens, segons la citada agència. "La Creu Roja turca i unitats militars ja estan col·locant tendes de campanya per als supervivents que s'han quedat sense cases", va declarar a Anatolia el ministre de Sanitat, Recep Akdag, i va dir que el problema de l'allotjament "es resoldrà tan aviat com sigui possible". Turquia és escenari de freqüents terratrèmols perquè està ubicada en una zona sísmica. L'últim d'ells es va produir al maig passat a la província de Bingol (est) i hi van morir 167 persones. El 1999, prop de 20.000 persones van perdre la vida en un potent sisme de 7,4 graus en l'escala Richter a les proximitats d'Istanbul.

Nom i cognoms:

Data:

Grup:

4.- *continuació*:

2) Un terratrèmol moderat sacseja zones de l'illa indonèsia de Sulawesi (Indonèsia) (19/07/2005 07:16) JAKARTA (EP/AP - Vilaweb)

Un terratrèmol moderat ha sacsejat avui parts de l'illa indonèsica de Sulawesi, van informar fonts sismològiques. Es desconeix de moment l'existència de ferits ni danys materials importants. El sisme, de 5,8 graus a l'escala Richter, va afectar la capital de la província del nord de l'illa, poc abans de l'alba, va informar un portaveu de l'Agència de Meteorologia i Geofísica de Sulawesi, Hasanudin. L'epicentre es va registrar uns 200 quilòmetres al sud-est de Rajat, diversos quilòmetres sota el mar, va agregar el portaveu. Indonèsia s'ha vist afectat de manera repetida per moviments tel·lúrics, des que un important sisme submarí provoqués un tsunami el passat 26 de desembre, que va provocar la mort a més de 176.000 persones a onze països.

4.1.- Feu una relació (o una llista) dels terratrèmols que s'expliquen en els dos retalls de premsa.

4.2.- Dels anteriors moviments sísmics i segons les dades dels retalls de premsa, quin sisme va ser el que va tenir la major intensitat? Indiqueu-ne també, el grau d'intensitat.

4.3.- A partir del vostre mapa de les plaques tectòniques, indiqueu els noms de totes les plaques que poden haver provocat els sismes que s'expliquen en les anteriors notícies.

Aclariment: la presentació i el mapa de les plaques que has portat per fer l'examen, poden augmentar fins a 1.0 punt la nota d'aquest examen.

signatura dels pares

Nom i cognoms:

Data:

Grup:

1.- Llegiu el retall de premsa següent i expliqueu com pot la comunitat internacional d'estats i països comprovar, amb l'ajuda de la ciència, un fet com el que s'explica en aquest text: [2.0 punts]

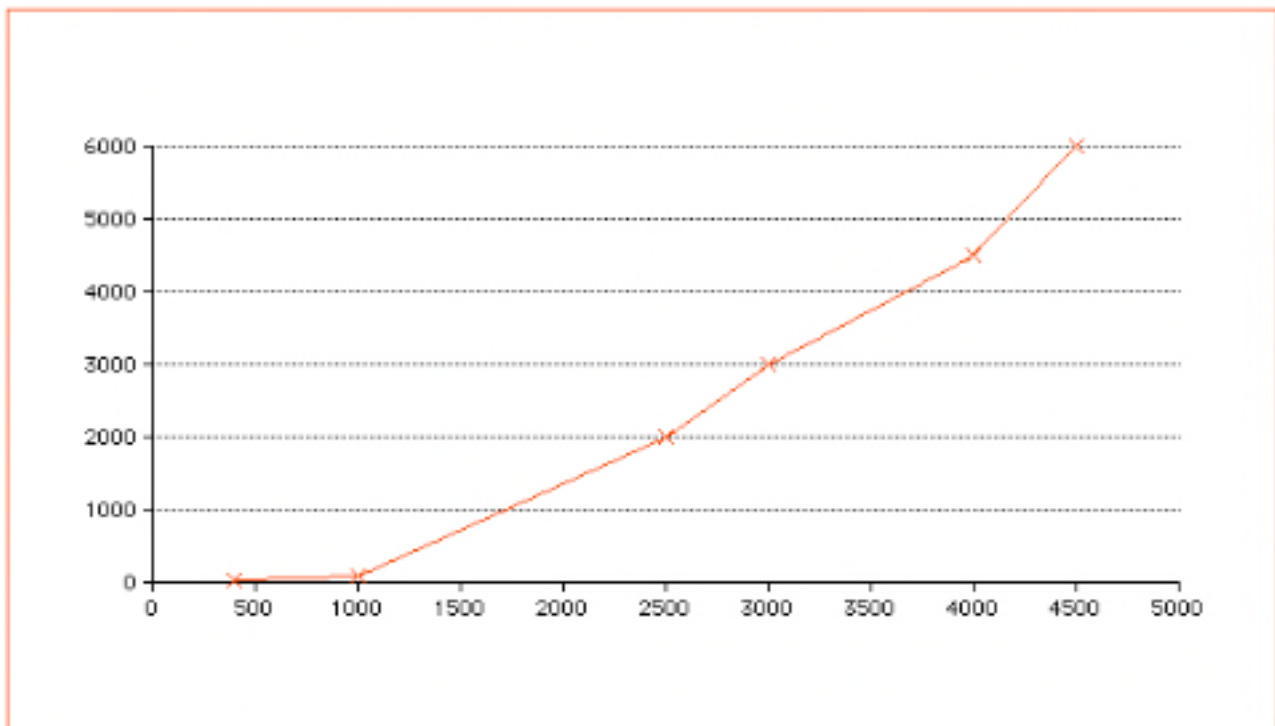
Seúl (Agencias) 9.10.2006 - Corea del Norte cumplió hoy sus amenazas y realizó una prueba nuclear subterránea que ha convertido a ese país en una nueva potencia nuclear y ha desatado la alerta internacional, especialmente en Asia, donde ya se empezó a hablar de una inevitable carrera armamentística.

La Agencia Central de Noticias de Corea del Norte (KCNA) anunció oficialmente el éxito de la prueba nuclear y destacó que se llevó a cabo con todas las garantías de seguridad y sin fugas radiactivas.

"El test nuclear ha sido realizado al cien por cien con nuestro conocimiento y nuestra tecnología", añadió la KCNA, citada por la agencia surcoreana Yonhap. Según la KCNA, el ensayo, efectuado para reforzar "la capacidad de disuasión" norcoreana, "contribuye a mantener la paz y la seguridad en la península coreana y en Asia".

La agencia norcoreana agregó que éste es "un gran salto adelante en la construcción de una nación socialista próspera y poderosa". Los primeros en detectar la prueba nuclear fueron los servicios de inteligencia de Corea del Sur, cuyo presidente, Roh Moo-hyun, convocó una reunión de urgencia del Consejo de Seguridad Nacional.

2.- Completeu el gràfic cartesià següent i determineu les temperatures dels materials a les discontinuïtats de Gutenberg i Lehman: [2.0 punts]



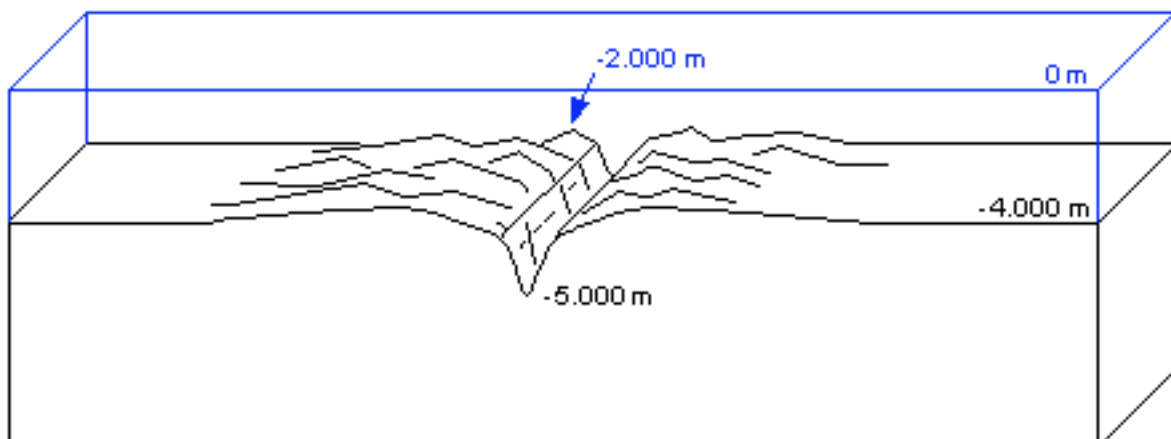
Nom i cognoms:

Data:

Grup:

3.- El dia 16.09.2003 a les 13.02 hores “un sisme va obligar evacuar diversos edificis a València; el tremolor, de 4,3 graus, no va causar danys però va saturar el telèfon d’urgències”, segons una notícia publicada al diari “el Periódico” el dia 17.09.2003. (...) “Milers de persones van veure com els mobles tremolaven i els objectes els desplaçaven. La sacsejada va durar quatre segons i es va repetir cinc minuts després. L’epicentre va ser al fons marí a 30 quilòmetres a l’est de la ciutat de València.” Expliqueu què és l’epicentre d’un sisme i en quina escala es va mesurar el sisme de València. [2.0 punts]

4.- Completeu i expliqueu els bloc-diagrames següents: [4.0 punts]

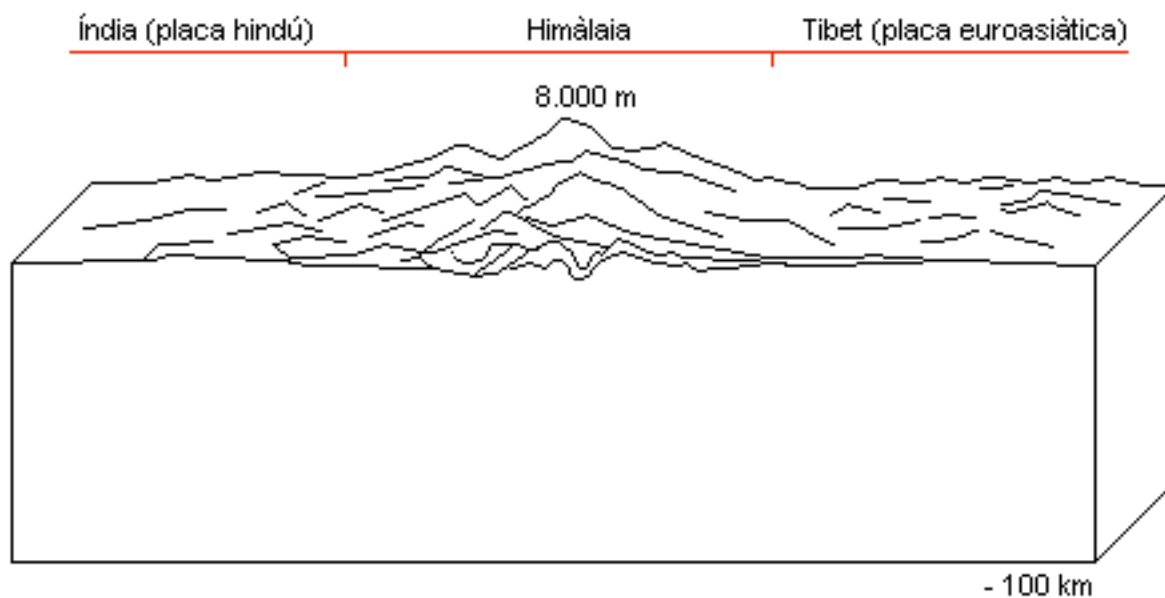


Nom i cognoms:

Data:

Grup:

4.- continuació:



Aclariment: la presentació i el mapa de les plaques que has portat per fer l'examen, poden augmentar fins a 1.0 punt la nota d'aquest examen.

signatura dels pares

Nom i cognoms:

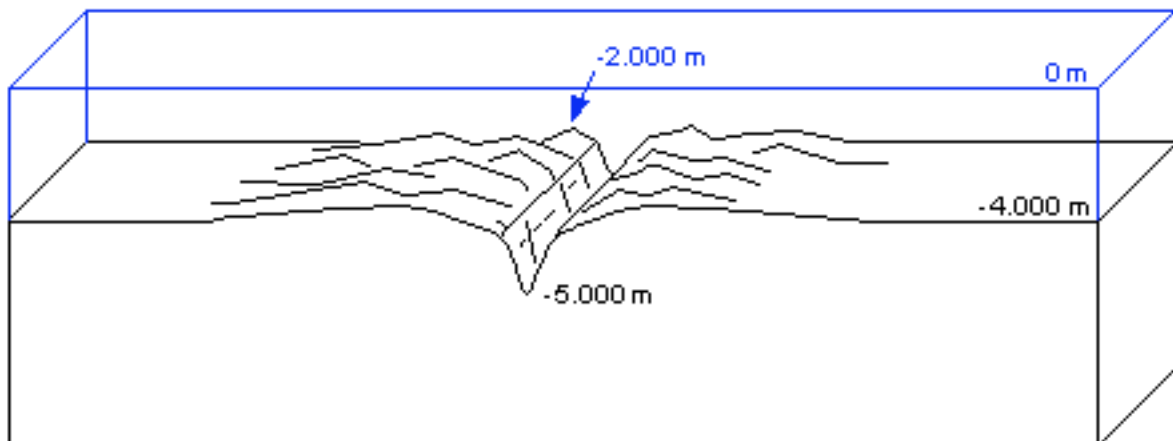
Data:

Grup:

1.- Amb l'ajuda del mapa de les plaques, completeu el mapa següent, indicant els marges i els noms de les plaques de l'escorça: [3.0 punts]



2.- Completeu i expliqueu els bloc-diagrames següents: [6.0 punts]

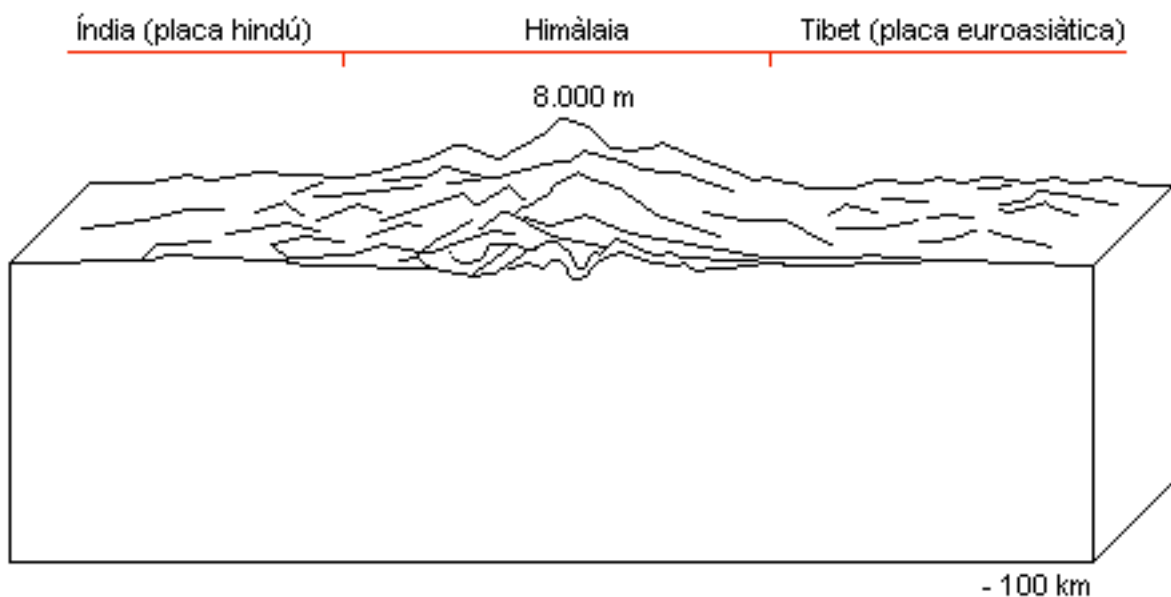
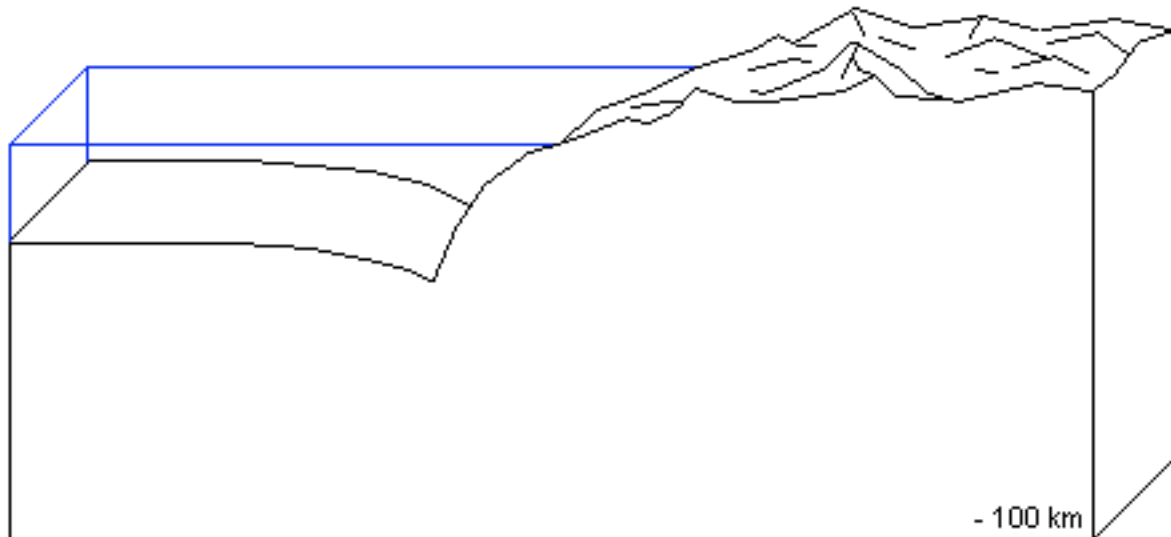


Nom i cognoms:

Data:

Grup:

2.- continuació:



Aclariment: la presentació i el mapa de les plaques que has portat per fer l'examen, poden augmentar fins a 1.0 punt la nota d'aquest examen.

signatura dels pares