

Nom i cognoms:

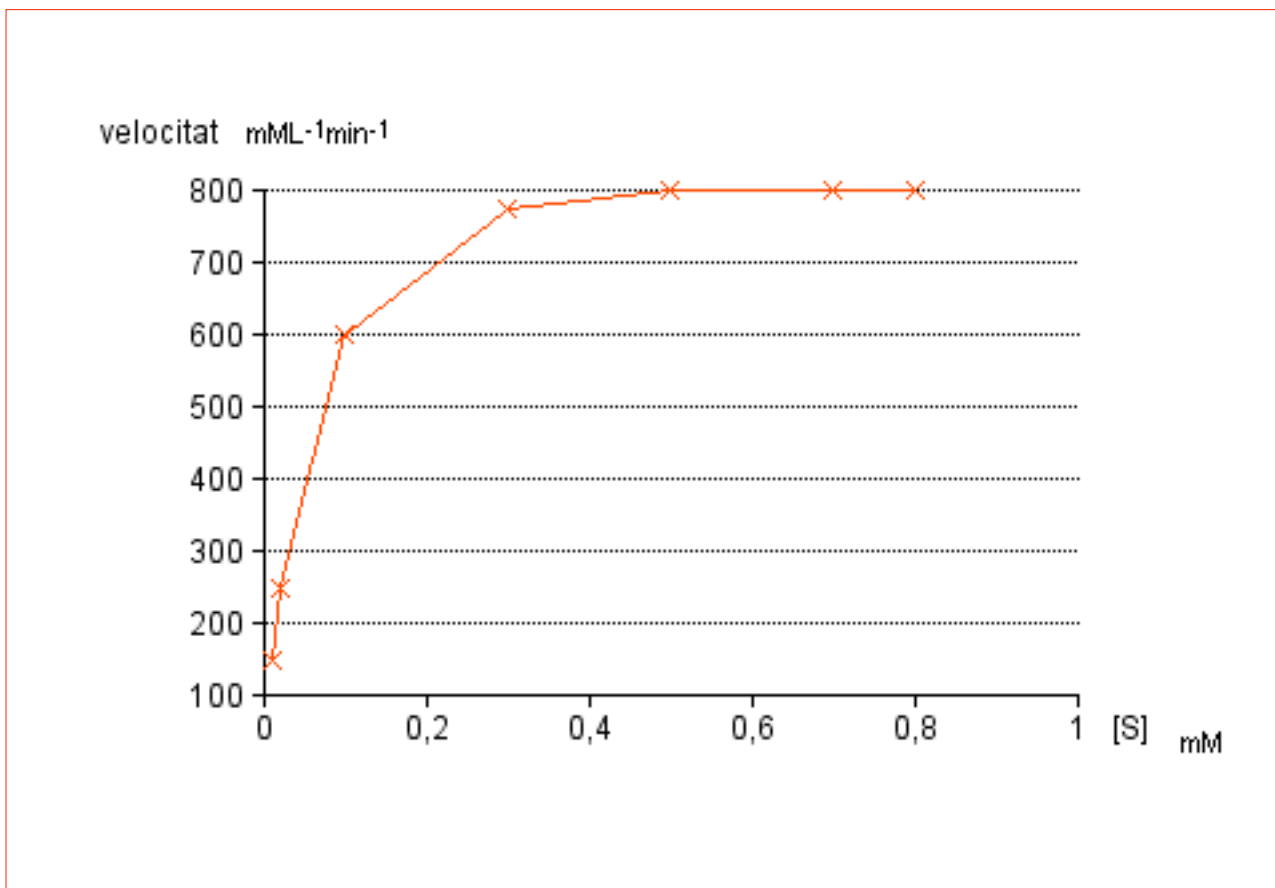
Data:

Grup:

1.1.- La velocitat d'una reacció catalitzada enzimàticament depèn, entre altres factors, de la concentració del substrat corresponent. En la taula següent es mostra la velocitat d'una reacció enzimàtica a diferents concentracions de substrat (les lletres A, B i C són per l'exercici següent).

[S] (concentració de substrat, mM)	V (velocitat, mmol L ⁻¹ min ⁻¹)	
0.01	150	A
0.02	250	
0.1	600	B
0.3	775	
0.5	800	
0.7	800	C
0.8	800	

Elaboreu el gràfic corresponent a la variació de la velocitat (micromols per litre i per minut) de la reacció en funció de la concentració de substrat (micromols). [2.0 punts]



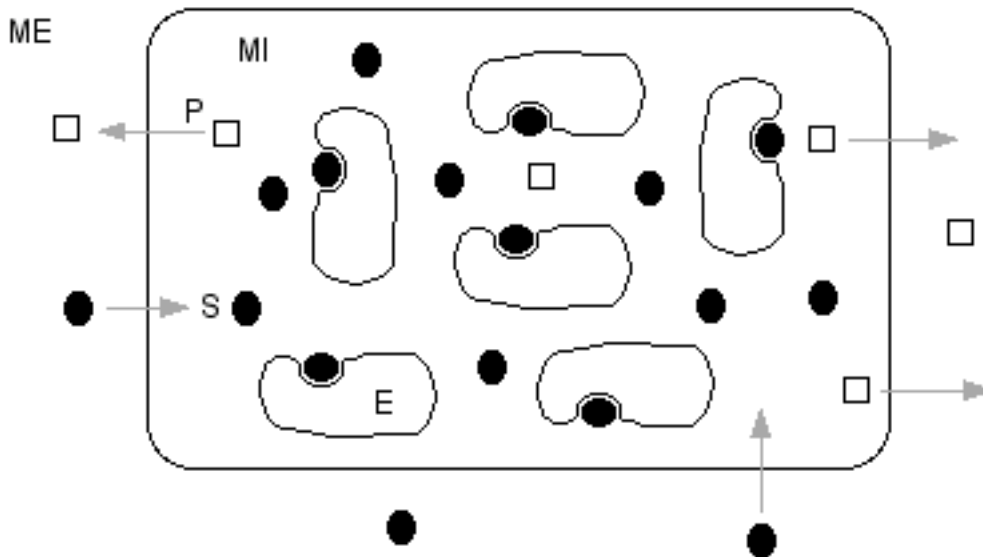
1.2.- Observeu el dibuix del full següent. S'hi representen esquemàticament molècules de substrat (S), d'enzim (E) i de producte (P) en el medi intern cel·lular (MI) i en el medi extracel·lular (ME). Indiqueu a quina de les tres posicions (A, B o C), assenyalades en la taula de l'enunciat anterior, correspon la situació representada. Justifiqueu la resposta. [2.0 punts]

Nom i cognoms:

Data:

Grup:

1.2.- Continuació:



En aquest esquema, totes les macromolècules de l'enzim (E) representades estan acoblades a molècules del substrat (S) formant els complexos enzim-substrat. En conseqüència, encara que augmenti molt la concentració de molècules de substrat no augmentarà la velocitat de síntesi del producte (P) perquè no hi ha macromolècules d'enzim lliures. Aquesta situació es correspon amb les dades de la taula del full anterior indicades amb la lletra C.

2.- S'ha calculat que el 95% de trifosfat d'adenosina de les nostres cèl·lules es genera a l'interior dels mitocondris. Expliqueu on van a parar aquestes molècules que desprenen aquests orgànuls citoplasmàtics. [2.0 punts]

L'ATP (trifosfat d'adenosina o adenosinatrifosfat) és una molècula que emmagatzema energia en els dos enllaços fosfòrics [α i β , [vegeu fórmula](#)] (fins a 7,3 kcal/mol). Aquestes molècules proporcionen energia a les reaccions de síntesi de l'anabolisme, als processos de transport actiu de les membranes cel·lulars i al moviment cel·lular:



En la reacció $\text{ATP} \rightarrow \text{ADP} + \text{P}_i$ una certa part de l'energia que es transfereix a una reacció acoblada, en realitat, es desprèn en forma de calor.

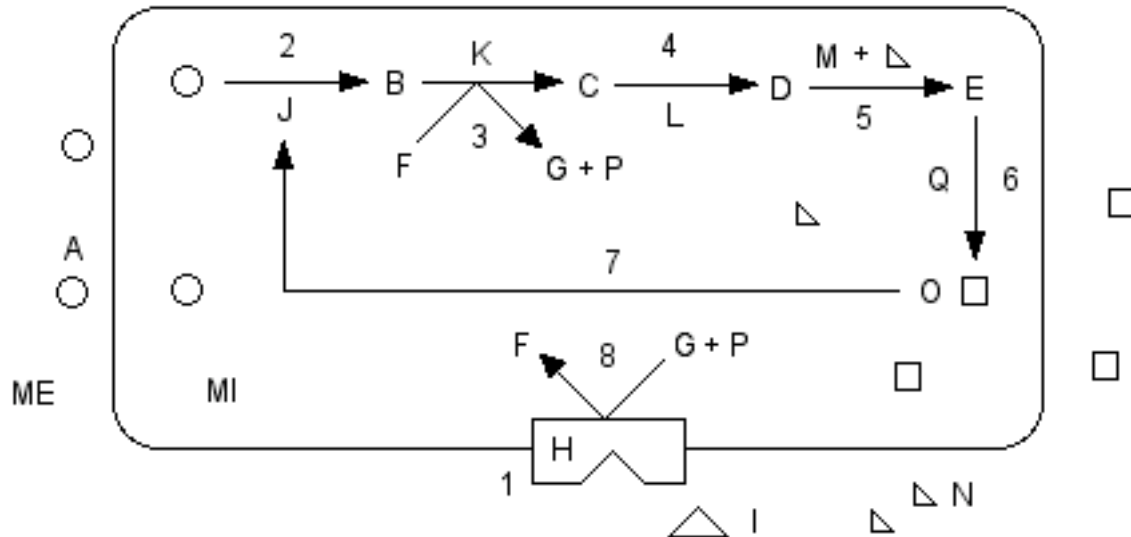
Annex: s'ha calculat que una cèl·lula bacteriana metabòlicament activa, cada segon necessita uns 2,5 milions de molècules d'ATP, que es converteixen en ADP i, a la vegada, les molècules d'ADP són immediatament fosforilades formant-se de nou ATP.

Nom i cognoms:

Data:

Grup:

3.- El dibuix adjunt representa alguns processos metabòlics en una cèl·lula del nostre organisme. ME i MI ens indiquen el medi extern i el medi intern respectivament. Expliqueu quins processos hi ha indicats i quins tipus de substàncies hi intervenen. [2.0 punts]



- 2, 3, 4, 5, 6 i 8 = reaccions metabòliques
- 7 = inhibició competitiva (retroinhibició o feed back)
- 1 = receptor de membrana / enzim al·lostèric (H)
- 8 = reacció de síntesi del cofactor F
- A = substrat inicial (nutrient)
- N = lligands (possibilitat: vitamina)

- 2, 3, 4, 5 i 6 = via o ruta metabòlica
- J, K, L, M, Q i H = enzims
- I = hormona proteica
- M = enzim al·lostèric (com H)
- O = producte final (inhibidor enzim J)
- G, P = productes secundaris

4.- Expliqueu què és el centre actiu d'un enzim. [2.0 punts]

La majoria d'enzims són proteïnes globulars (estructura terciària) o complexos macromoleculars polipeptídics (*estructura quaternària*). Una petita part d'aquestes estructures tridimensionals és la que s'uneix al substrat específic (centre actiu) de manera que s'estableixen una sèrie d'enllaços febles entre l'enzim i el substrat (o els substrats) que provoquen o bé el trencament d'algun enllaç covalent en el substrat, o bé la formació d'un enllaç nou entre els substrats. Cada enzim té el seu centre actiu, que és específic per a un substrat, o més d'un, i en alguns casos també, per a un cofactor determinat.

