

Nom i cognoms:

Data:

Grup:

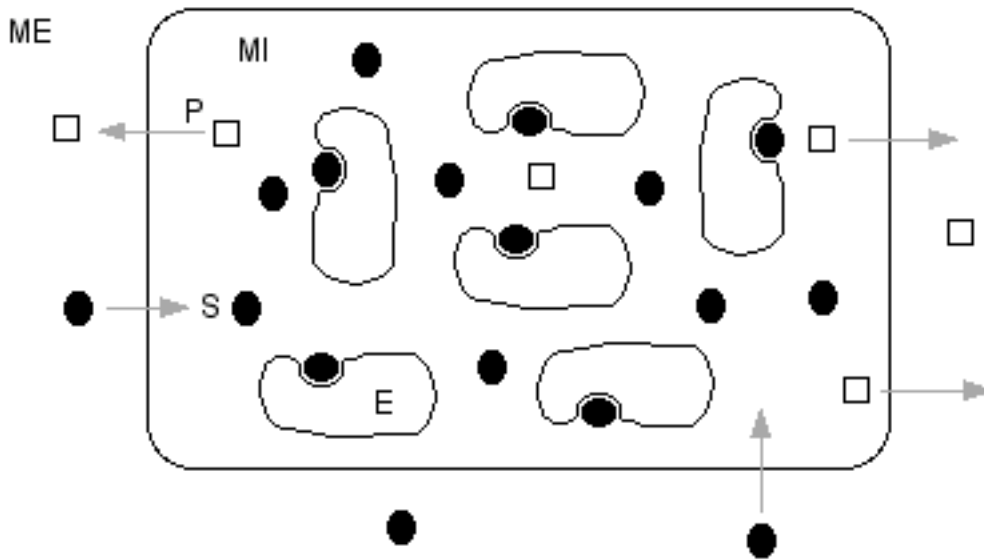
1.1.- La velocitat d'una reacció catalitzada enzimàticament depèn, entre altres factors, de la concentració del substrat corresponent. En la taula següent es mostra la velocitat d'una reacció enzimàtica a diferents concentracions de substrat (les lletres A, B i C són per l'exercici següent).

[S] (concentració de substrat, mM)	V (velocitat, mmol L ⁻¹ min ⁻¹)	
0.01	150	A
0.02	250	
0.1	600	B
0.3	775	
0.5	800	
0.7	800	C
0.8	800	

Elaboreu el gràfic corresponent a la variació de la velocitat (micromols per litre i per minut) de la reacció en funció de la concentració de substrat (micromols). [2.0 punts]

1.2.- Observeu el dibuix del full següent. S'hi representen esquemàticament molècules de substrat (S), d'enzim (E) i de producte (P) en el medi intern cel·lular (MI) i en el medi extracel·lular (ME). Indiqueu a quina de les tres posicions (A, B o C), assenyalades en la taula de l'enunciat anterior, correspon la situació representada. Justifiqueu la resposta. [2.0 punts]

1.2.- Continuació:



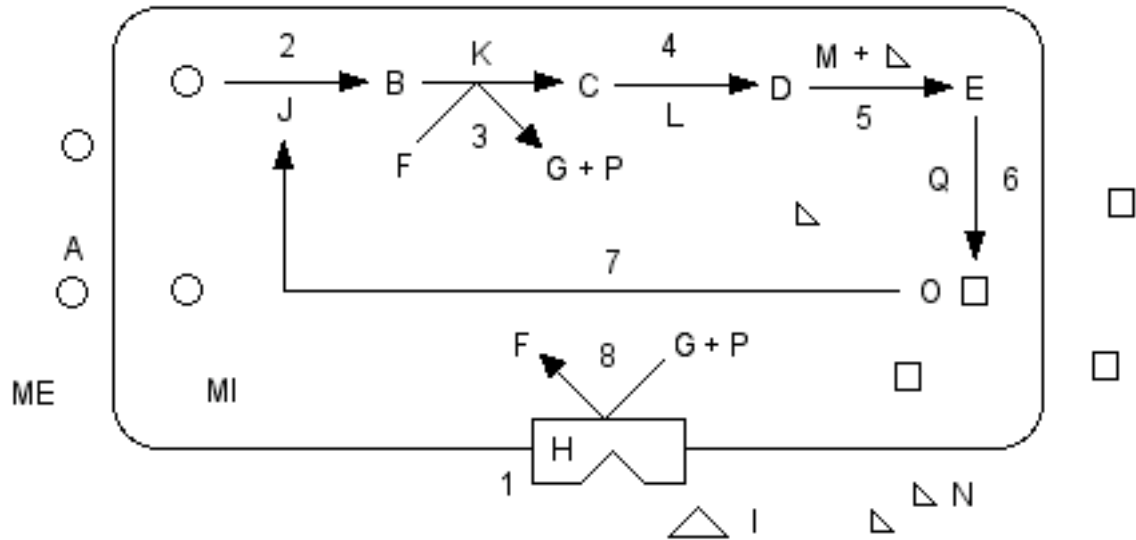
2.- S'ha calculat que el 95% de trifosfat d'adenosina de les nostres cèl·lules es genera a l'interior dels mitocondris. Expliqueu on van a parar aquestes molècules que desprenen aquests orgànuls citoplasmàtics. [2.0 punts]

Nom i cognoms:

Data:

Grup:

3.- El dibuix adjunt representa alguns processos metabòlics en una cèl·lula del nostre organisme. ME i MI ens indiquen el medi extern i el medi intern respectivament. Expliqueu quins processos hi ha indicats i quins tipus de substàncies hi intervenen. [2.0 punts]



4.- Expliqueu què és el centre actiu d'un enzim. [2.0 punts]